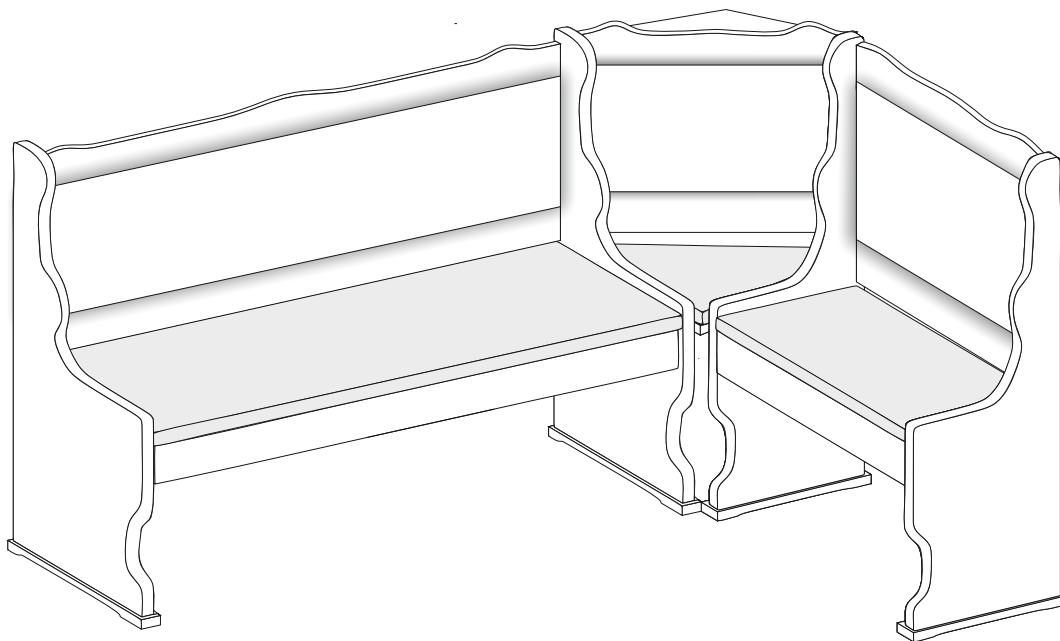


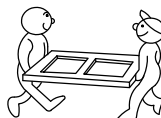
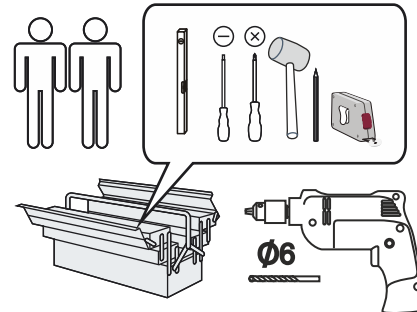
Narožník Mini

- Ⓟ Instrukcja montażu
- Ⓓ Aufbauanleitung
- ⒼⒷ Assembly instruction
- Ⓚ Návod na montáž
- ⒸⓏ instrukce k instalaci

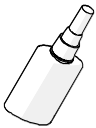

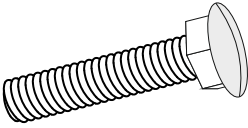
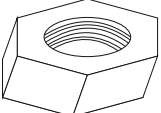
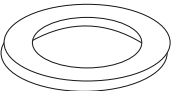

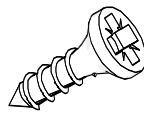
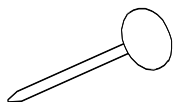
- Karta gwarancyjna
- der Garantieschein
- Guarantee certificate
- Záručný list
- Záruční list



Date of production:



Akcesoria - Accessories - die Accessoires

A	B	C-M6x55	D
 <p>x1</p>	 <p>x16</p>	 <p>x4</p>	 <p>x4</p>
E	F 5x50	G 4.5x16	H
 <p>x4</p>	 <p>x4</p>	 <p>x8</p>	 <p>x30</p>

PL Przed przystąpieniem do składania narożnika zdecyduj czy wybierasz wersja lewa lub prawą narożnika

CZ Před zahájením odesílání rohu, rozhodnout vyberete levou verzi nebo v pravém rohu

